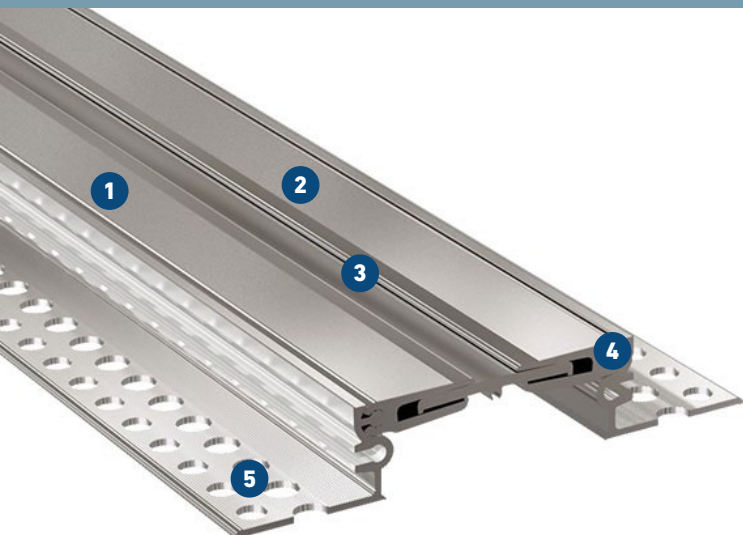


FSL 113


DO POWIERZCHNI PODŁOGOWYCH O NORMALNYM OBCIĄŻENIU

MIGUTRANS

KONSTRUKCJE PROFILI DYLATACYJNYCH WYKONANE W CAŁOŚCI Z METALU PRZEZNACZONE DO DUŻYCH OBCIĄŻEŃ



- 1 Pełne aluminium**
dłatego odporne na zużycie, niewymagające konserwacji, trwałe
- 2 Struktura powierzchni**
zapewnia wysokie zabezpieczenie przed ślizganiem
- 3 Powierzchnia widoczna nie zawiera przerw i jest symetryczna**
Brak nagromadzenia brudu, niskie nakłady na utrzymanie czystości
- 4 Zaawansowana technicznie konstrukcja oparta na połączeniach przegubowych**
umożliwia pochłanianie przemieszczeń w trzech płaszczyznach
- 5 Ramię mocujące typu MultiHole**
szerokie możliwości zamocowania i doskonałe zespolenie

profil	szerokość fugi max.	maksymalny zakres przemieszczeń	widoczna szerokość profilu	całkowita szerokość profilu	wysokość profilu	obciążalność 
	b_f [mm]	Δb_f [mm]	b_s [mm]	b_t [mm]	h [mm]	
FSL 113/20	90	45 ($\pm 22,5$)	113	200	20	12
FSL 113/35	90	45 ($\pm 22,5$)	113	200	35	12
FSL 113/50	90	45 ($\pm 22,5$)	113	200	50	12
FSL 113/90	90	45 ($\pm 22,5$)	113	200	90	12

Długość fabryczna: 4 m

Standardowe kolory: Alu natur

Profile o większej wysokości na zapytanie.

