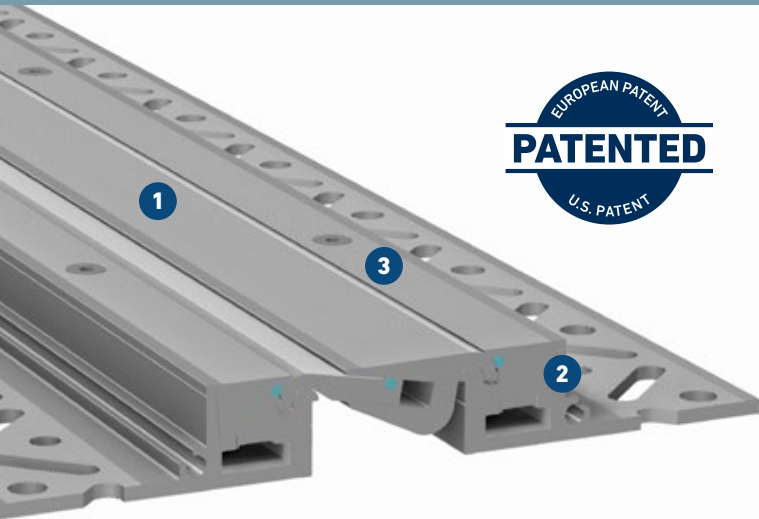


FSRX ... 30

PROFIL DLA DUŻYCH OBCIĄŻEŃ Z WYMIENNYM MODUŁEM KOMPENSACYJNYM

MIGUTRANS

KONSTRUKCJE PROFILI DYLATACYJNYCH WYKONANE W CAŁOŚCI Z METALU PRZEZNACZONE DO DUŻYCH OBCIĄŻEŃ



Profil generacji X - Industriedesign

z demontowalnym modułem kompensacyjnym, możliwość rewizji, regulowana szerokość

- 1 Powierzchnia widoczna nie zawiera szczelin**
Brak gromadzenia się brudu, niskie nakłady na utrzymanie czystości
- 2 W całości z aluminium**
dłatego odporne na zużycie, niewymagające konserwacji, trwałe
- 3 Struktura powierzchni**
zapewnia wysokie zabezpieczenie przed poślizgiem

Przyjazna wysokość profilu dla prac remontowych, 30 mm

Technicznie zaawansowana konstrukcja przegubu

Stopy otworowane nową matrycą Migua

profil	szerokość fugi max. b_f [mm]	maksymalny zakres przeszczeń Δb_f [mm]	widoczna szerokość profilu b_s [mm]	całkowita szerokość profilu b_t [mm]	wysokość profilu h [mm]	obciążalność [kN]	obciążalność [kN]	obciążalność [kg/mm]
FSRX 111/30	50	20 (± 10)	111	240	30	300	130	10
FSRX 139/30	75	20 (± 10)	139	268	30	300	150	15
FSRX 144/30	75	30 (± 15)	144	273	30	300	130	10
FSRX 168/30	100	40 (± 20)	168	297	30	300	130	10
FSRX 180/30	116	50 (± 25)	180	309	30	30		3,5
FSRX 196/30	130	60 (± 30)	196	325	30	300	100	10

Moduł kompensacyjny jest łatwy w montażu i demontażu.

System profili FSRX można łatwo wymienić lub zamienić np. w przypadku uszkodzeń mechanicznych, zużycia, w przypadku zmiany koloru lub jeśli rzeczywiste ruchy szczeliny będą inne niż zakładano.

Długość fabryczna: 4 m

Kolor standardowy: Aluminium, również wersje anodowane

Oporność na poślizg zgodnie z normą DIN 51130 Grupa R10 (w poprzek), R9 (wzdłuż).

Wersje przyściennne i kształtki na zapytanie.

Profile FSRX 139 i FSRX 180 mają symetryczną budowę.

Dotyczy profili anodowanych:

Przez anodowanie powierzchnia jest utwardzona, ale nie można wykluczyć zadrapań pod wpływem mechanicznych obciążeń profili. Nieznaczne odchylenia koloru i / lub połysku między różnymi partiami lub dostawami nie stanowią powodu do reklamacji.

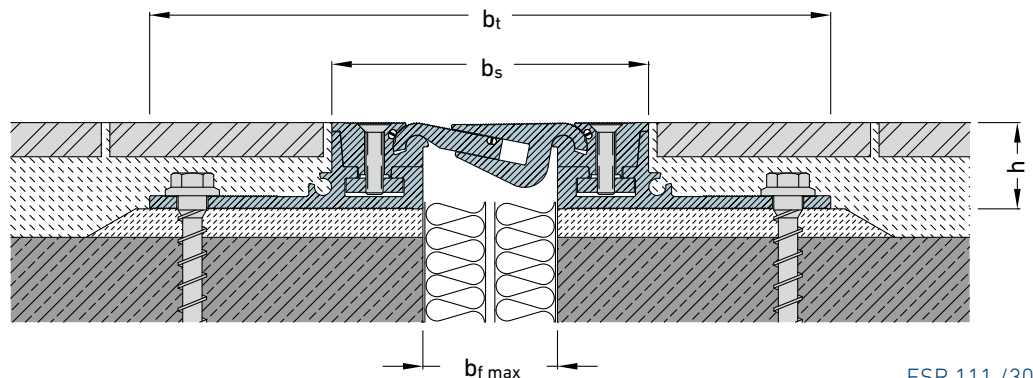
Przetwarzanie odbywa się zgodnie z normą DIN 17611 i przepisami Qualanod (Quality Label for Sulphuric Acid-Based Anodizing of Aluminium) dotyczącymi anodowania aluminium.

Profile muszą być czyszczone i konserwowane zgodnie ze specyfikacjami Qualanod i ulotki A5 centrum aluminium. W razie pytań prosimy o kontakt.

Standardowe kolory oparte na wentylatorach kolorowych EURAS:

- C 0 Naturalny
- C 31 Jasny
- C 32 Jasny brąz

Inne kolory na zamówienie.



FSRX 111 / 30