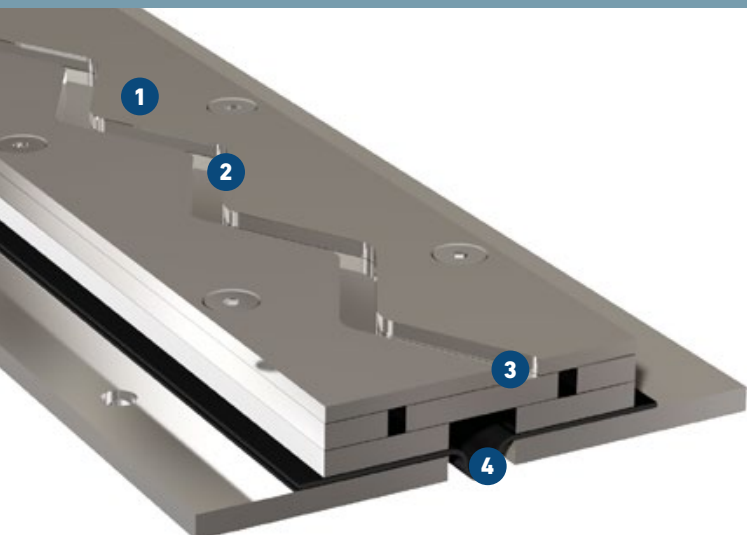


STD 100

WODOSZCZELNE – DO POWIERZCHNI PODŁOGOWYCH NARAŻONYCH NA EKSTREMALNIE DUŻE OBCIĄŻENIE

MIGUTRANS

KONSTRUKCJE PROFILI DYLATACYJNYCH WYKONANE W CAŁOŚCI Z METALU PRZEZNACZONE DO DUŻYCH OBCIĄŻEŃ



- 1 Kombinacja stali i stali szlachetnej**
do maksymalnych obciążeń wynikających z zastosowania urządzeń do transportu poziomego, pojazdów do transportu ciężkiego, pojazdów specjalnych itp.
- 2 Bezwibracyjny przejazd, od szerokości koła 100**
specjalnie do transportu towarów wrażliwych
- 3 Poziome pochłanianie przemieszczeń (w poprzek i wzdłuż szczeliny)**
Brak możliwości kompensacji osiadania
- 4 Dodatkowa wkładka uszczelniająca**
wodoszczelne w połączeniu z odpowiednią komorą zamykającą

profil	szerokość fugi max. b_f [mm]	maksymalny zakres przemieszczeń Δb_f [mm]	widoczna szerokość profilu b_s [mm]	całkowita szerokość profilu b_t [mm]	wysokość profilu h [mm]	obciążalność [kN]	obciążalność [kN]	obciążalność twarde rolki [kg/mm]
STD 100/30 ES	35	20 (± 10)	102	182	31	600	150	75
STD 100/50 ES	35	20 (± 10)	102	182	51	600	150	75
STD 100/60 ES	35	20 (± 10)	102	182	61	600	150	75

Długość fabryczna: 1,96 m

Wkładka uszczelniająca: Wolfin IB

Materiał - Powierzchnia widoczna: Materiał 1.4301 lub 1.4571

Podkonstrukcja: stal czarna, stal ocynkowana lub stal szlachetna. Proszę podać w zamówieniu rodzaj wybranego materiału. Większe szerokości szczelin, możliwości ruchów lub specjalne wysokości dostępne na zapytanie.

Rozpiętość kotwienia do podłoża: 300 mm

