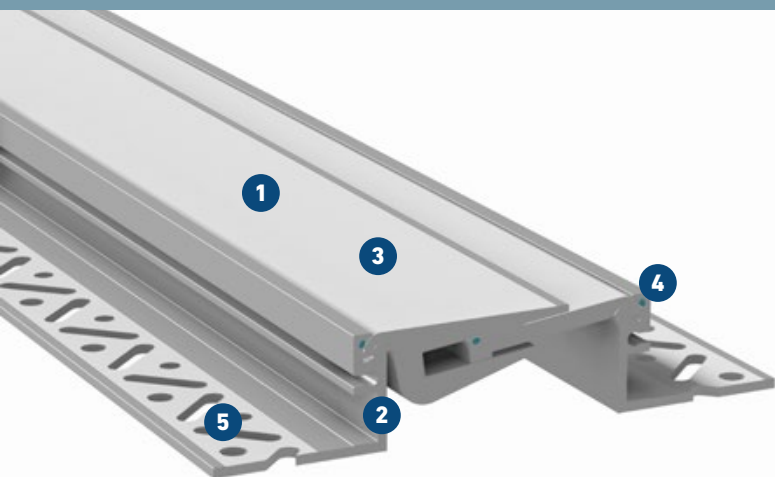


# FSX 130

DO POWIERZCHNI PODŁOGOWYCH NARAŻONYCH NA DUŻE OBCIĄŻENIE

# MIGUTRANS

KONSTRUKCJE PROFILI DYLATACYJNYCH WYKONANE W CAŁOŚCI Z METALU PRZEZNACZONE DO DUŻYCH OBCIĄŻEŃ



- 1 Powierzchnia widoczna nie zawiera przerw**  
Brak nagromadzenia brudu, niskie nakłady na utrzymanie czystości
- 2 Struktura powierzchni**  
zapewnia wysokie zabezpieczenie przed ślizganiem
- 3 Zaawansowana technicznie konstrukcja oparta na połączeniach przegubowych**  
umożliwia pochłanianie przemieszczania w trzech płaszczyznach
- 4 Pełne aluminium**  
dlatego odporne na zużycie, niewymagające konserwacji, trwałe
- 5 Otworowany kątownik według MIGUA-Befestigungsmatrix®**  
Umożliwia optymalnie dopasowane zakotwienie w podłożu

### Anodowane dostępne!

Ten profil połączenia jest teraz dostępny w kolorze anodowanym. Dostępny w standardzie w czterech kolorach pokazanych poniżej, z przyjemnością oferujemy Państwu kolejne kolory na życzenie

profil	szerokość fugi max. $b_f$ [mm]	maksymalny zakres przemieszczeń $\Delta b_f$ [mm]	widoczna szerokość profilu $b_s$ [mm]	całkowita szerokość profilu $b_t$ [mm]	wysokość profilu $h$ [mm]	obciążalność [kN]	obciążalność [kN]	obciążalność [kg/mm]
FSX 130/22*	100	40 (±20)	134	255	22	300	130	10
FSX 130/30*	100	40 (±20)	134	255	30	300	130	10
FSX 130/40	100	40 (±20)	134	255	40	300	130	10
FSX 130/50	100	40 (±20)	134	255	50	300	130	10
FSX 130/60	100	40 (±20)	134	255	60	300	130	10
FSX 130/80	100	40 (±20)	134	255	80	300	130	10
FSX 130/100	100	40 (±20)	134	255	100	300	130	10

\* Minimalna szerokość szczeliny 100 mm

### Długość fabryczna: 4 m

Dalsze wysokości profili na życzenie. Przez anodowanie powierzchnia jest utwardzona, ale nie można wykluczyć zadrapań pod wpływem mechanicznych obciążeń profilu.

Nieznaczne odchylenia koloru i / lub połysku między różnymi partiami lub dostawami nie stanowią powodu do reklamacji.

Przetwarzanie odbywa się zgodnie z normą DIN 17611 i przepisami Qualanod (Quality Label for Sulphuric Acid-Based Anodizing of Aluminium) dotyczącymi anodowania aluminium.

Profile muszą być czyszczone i konserwowane zgodnie ze specyfikacjami Qualanod i ulotki A5 centrum aluminiowego.

Chętnie Ci doradzimy.

### Standardowe kolory oparte na wentylatorach kolorowych EURAS:

■ C 0 Nature ■ C 31 Light

■ C 32 Jasny brąz

Inne kolory na zamówienie.

