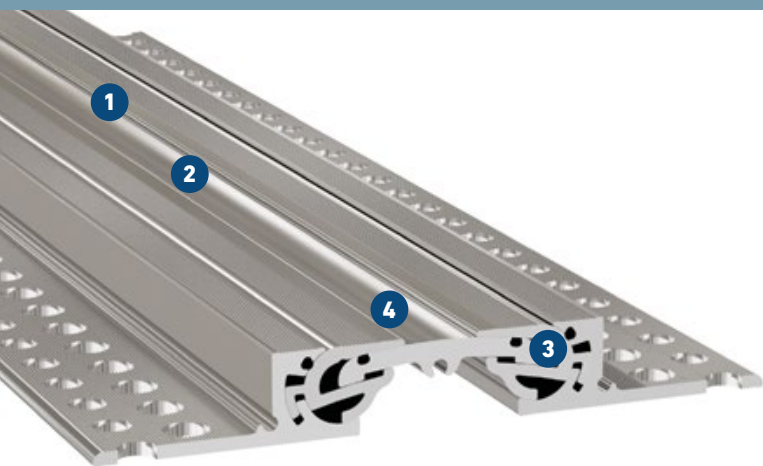


SFS 90 / 115 / 135

DO POWIERZCHNI PODŁOGOWYCH NARAŻONYCH NA DUŻE OBCIĄŻENIE

MIGUTRANS

KONSTRUKCJE PROFILI DYLATACYJNYCH WYKONANE W CAŁOŚCI Z METALU PRZEZNACZONE DO DUŻYCH OBCIĄŻEŃ



- 1 Lepsza przejezdność**
zmniejsza zużycie kół/pojazdów
- 2 Symetryczna powierzchnia widoczna**
Lepsza przejezdność i optymalne przyłożenie sił
- 3 Optymalna konstrukcja oparta na połączeniach przegubowych**
- 4 Powierzchnia widoczna bez szczelin**
Brak gromadzenia się brudu, niskie nakłady na utrzymanie czystości

Minimalizacja wstrząsów podczas ruchu pojazdów

a tym samym lepsza ergonomia i bezpieczeństwo pracy
Anodowane dostępne!

Ten profil połączenia jest teraz dostępny w kolorze anodowanym. Dostępny w standardzie w czterech kolorach pokazanych poniżej, z przyjemnością oferujemy Państwu kolejne kolory na życzenie.

profil	szerokość fugi max. b_f [mm]	maksymalny zakres przemieszczeń Δb_f [mm]	widoczna szerokość profilu b_s [mm]	całkowita szerokość profilu b_t [mm]	wysokość profilu h [mm]	obciążalność [kN]	obciążalność [kN]	obciążalność [kg/mm]
								twarde rolki
								[kg/mm]
SFS 90/24	50	20 (± 10)	90	183	24	300	69(G3)	6,5
SFS 90/30	50	20 (± 10)	90	183	30	300	69(G3)	6,5
SFS 90/42	50	20 (± 10)	90	183	42	300	69(G3)	6,5
SFS 115/24	75	30 (± 15)	115	205	24	300	69(G3)	6,5
SFS 115/30	75	30 (± 15)	115	205	30	300	69(G3)	6,5
SFS 115/42	75	30 (± 15)	115	205	42	300	69(G3)	6,5
SFS 135/24	100	40 (± 20)	135	228	24	300	46(G2)	6,5
SFS 135/30	100	40 (± 20)	135	228	30	300	46(G2)	6,5
SFS 135/42	100	40 (± 20)	135	228	42	300	46(G2)	6,5

Długość fabryczna: 4 m

Standardowe kolory: naturalne aluminium

Profile o większej wysokości na zapytanie.

Przez anodowanie powierzchnia jest utwardzona, ale nie można wykluczyć zadrapań pod wpływem mechanicznych obciążeń profilu. Nieznaczne odchylenia koloru i / lub połysku między różnymi partiami lub dostawami nie stanowią powodu do reklamacji.

Przetwarzanie odbywa się zgodnie z normą DIN 17611 i przepisami Qualanod (Quality Label for Sulphuric Acid-Based Anodizing of Aluminium) dotyczącymi anodowania aluminium.

Profile muszą być czyszczone i konserwowane zgodnie ze specyfikacjami Qualanod i ulotki A5 centrum aluminiowego.

Chętnie Ci doradzimy.

Standardowe kolory oparte na wentylatorach kolorowych EURAS:

C 0 Nature C 31 Light

C 32 Jasny brąz

Inne kolory na zamówienie.

