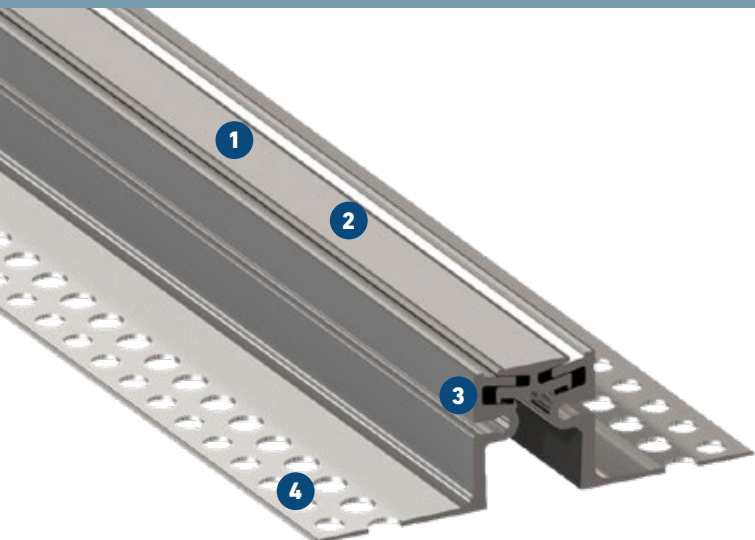


# FS 46

DO POWIERZCHNI PODŁOGOWYCH NARAŻONYCH NA DUŻE OBCIĄŻENIE

# MIGUTRANS

KONSTRUKCJE PROFILI DYLATACYJNYCH WYKONANE W CAŁOŚCI Z METALU PRZEZNACZONE DO DUŻYCH OBCIĄŻEŃ



- 1 Symetryczna powierzchnia widoczna**
- 2 Struktura powierzchni**  
zapewnia wysokie zabezpieczenie przed poślizgiem
- 3 W całości z aluminium**  
dlatego odporne na zużycie, niewymagające konserwacji, trwałe
- 4 Ramię mocujące MultiHole**  
szerokie możliwości zamocowania i doskonałe zespolenie

profil	szerokość fugi max. $b_f$ [mm]	maksymalny zakres przemieszczeń $\Delta b_f$ [mm]	widoczna szerokość profilu $b_s$ [mm]	całkowita szerokość profilu $b_t$ [mm]	wysokość profilu $h$ [mm]	obciążalność [kN]	obciążalność [kN]	obciążalność twarde rolki [kg/mm]
FS 46/50	35	20 ( $\pm 10$ )	46	165	50	300	70	6,5

**Długość fabryczna:** 4 m

**Standardowe kolory:** naturalne aluminium

Profile o większej wysokości na zapytanie.

