

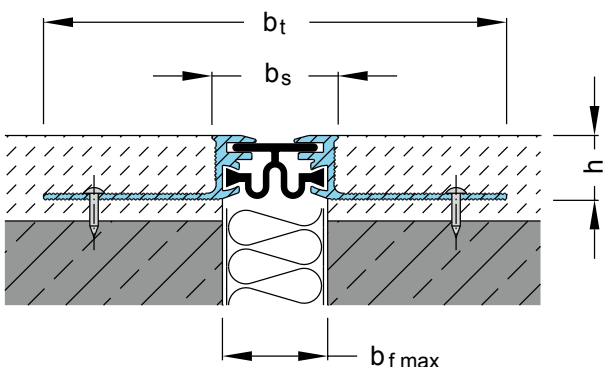
- 1 Wysokiej jakości wkładka do przestrzeni wewnętrznych i zewnętrznych**  
Odporność na ścieranie, odporność na zmiany temperatury (-30°C do + 120°C), możliwość wymiany
- 2 W dużym stopniu pochtania przemieszczenia**  
Specjalna elastyczna wkładka w formie harmonijki (o długości do 50 m)
- 3 Bezpieczeństwo dzięki ramieniu mocującemu typu MultiHole**  
Dobre przyleganie i pewne zespolenie
- 4 Podwójne uszczelnienie**  
Podwójne prowadzenie wkładki elastycznej w profilu aluminiowym

profil dla prostych fug	szerokość fugi max. $b_f \text{ max}$ [mm]	maksymalny zakres przemieszczeń $\Delta b_i$ [mm]	widoczna szerokość profilu $b_s$ [mm]	całkowita szerokość profilu $b_t$ [mm]	wysokość profilu $h$ [mm]
D 15/3	30	10 ( $\pm 5$ )	32	110	15
D 15/5	75	40 ( $\pm 20$ )	75	155	15
D 15/7	100	50 ( $\pm 25$ )	100	180	15
D 15/9	150	100 ( $\pm 50$ )	150	230	15
D 15/13	200	100 ( $\pm 50$ )	200	280	15
D 15/14	250	180 ( $\pm 90$ )	250	330	15
D 15/18	350	200 ( $\pm 100$ )	350	430	15

profil dla rozwiązań narożnych	szerokość fugi max. $b_f \text{ max}$ [mm]	maksymalny zakres przemieszczeń $\Delta b_i$ [mm]	widoczna szerokość profilu $b_s$ [mm]	całkowita szerokość profilu $b_t$ [mm]	wysokość profilu $h$ [mm]
DE 15/4	30	10 ( $\pm 5$ )	22	76	15
DE 15/6	75	40 ( $\pm 20$ )	55	114	15
DE 15/8	100	50 ( $\pm 25$ )	80	139	15
DE 15/11	150	100 ( $\pm 50$ )	125	189	15
DE 15/15	200	120 ( $\pm 60$ )	190	239	15
DE 15/16	250	180 ( $\pm 90$ )	220	289	15
DE 15/22	350	200 ( $\pm 100$ )	390	389	15

**Długość fabryczna:** 4 m

**Standardowe kolory:** szary, D15/3 i DE 15/4 nawet beżowy.



wkładka dla profili D 15/3 i DE 15/4



wkładka dla profili D 15/5 i DE 15/6



wkładka dla profili D 15/7 i DE 15/8



wkładka dla profili D 15/9 i DE 15/11



wkładka dla profili D 15/13 i DE 15/15