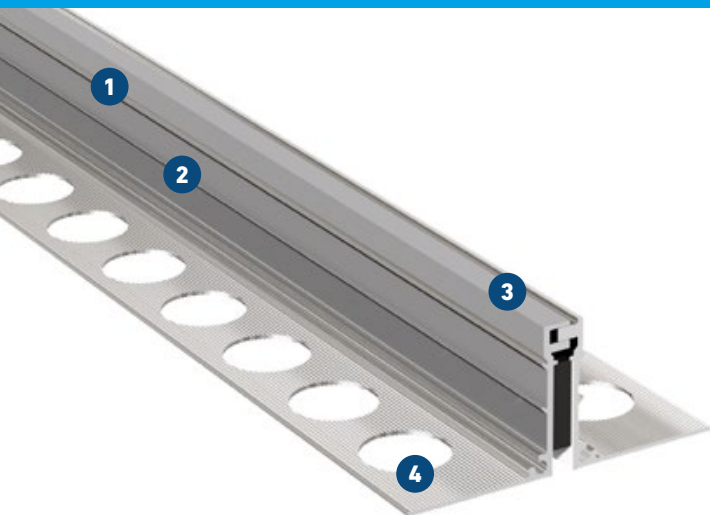


ESF 10 AL

DO POWIERZCHNI PODŁOGOWYCH ZE SZCZELINAMI SKURCZOWYMI,
NARAŻONYCH NA DUŻE OBCIĄŻENIE

MIGUTEK

PROFILE DYLACYJNE DO SZCZELIN DYLACYJNYCH



- 1 Konstrukcja z pełnego aluminium**
Odporna na zużycie, niewymagająca konserwacji, trwała
- 2 Wysoka odporność na obciążenia**
Aluminiowe profile nośne, z możliwością obciążenia również twardymi kołami
- 3 Wąska powierzchnia widoczna**
Smukła konstrukcja, widoczna szerokość profilu jest niewielka
- 4 Bezpieczeństwo dzięki ramieniu mocującemu typu MultiHole**
Dobre przyleganie i pewne zespolenie

Anodowane dostępne!

Ten profil połączenia jest teraz dostępny w kolorze anodowanym. Dostępny w standardzie w czterech kolorach pokazanych poniżej, z przyjemnością oferujemy Państwu kolejne kolory na życzenie

profil	szerokość fugi $b_f \text{ max}$ [mm]	maksymalny zakres przeszczeń Δb_f [mm]	widoczna szerokość profilu b_s [mm]	całkowita szerokość profilu b_t [mm]	całkowita wysokość profilu h [mm]	obciążalność [kN]	obciążalność [kN]	obciążalność twarde rolki [kg/mm]
ESF 10/12 AL	10	4 (± 2)	10	77	12	600	130	6,5
ESF 10/15 AL	10	4 (± 2)	10	77	15	600	130	6,5
ESF 10/17 AL	10	4 (± 2)	10	77	17	600	130	6,5
ESF 10/20 AL	10	4 (± 2)	10	77	20	600	130	6,5
ESF 10/25 AL *	10	4 (± 2)	10	77	25	600	130	6,5
ESF 10/35 AL *	10	4 (± 2)	10	77	35	600	130	6,5
ESF 10/40 AL *	10	4 (± 2)	10	77	40	600	130	6,5
ESF 10/50 AL *	10	4 (± 2)	10	77	50	600	130	6,5
ESF 10/60 AL *	10	4 (± 2)	10	77	60	600	130	6,5

* Profil łącznikowy z możliwością łączenia na równej wysokości i z równymi bokami
Dane dotyczące możliwego obciążenia nie dotyczą wariantu montażu jako montaż płytujący.
Dalsze wysokości profili na życzenie.

Długość fabryczna: 4 m

Dotyczy profili anodowanych:

Przez anodowanie powierzchnia jest utwardzona, ale nie można wykluczyć zadrapań pod wpływem mechanicznych obciążeń profilu. Nieznaczne odchylenia koloru i / lub połysku między różnymi partiami lub dostawami nie stanowią powodu do reklamacji.

Przetwarzanie odbywa się zgodnie z normą DIN 17611 i przepisami Qualanod (Quality Label for Sulphuric Acid-Based Anodizing of Aluminium) dotyczącymi anodowania aluminium.

Profile muszą być czyszczone i konserwowane zgodnie ze specyfikacjami Qualanod i ulotki A5 centrum aluminiowego. W razie pytań prosimy o kontakt.

Standardowe kolory oparte na wentylatorach kolorowych EURAS:

■ C 0 Naturalny ■ C 31 Jasny ■ C 32 Jasny brąz

Inne kolory na zamówienie.

