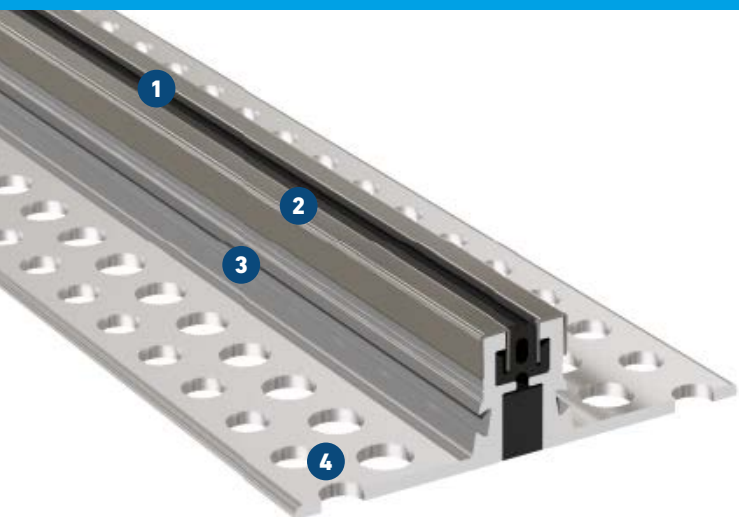


# ESF 22 NI

Z OSŁONAMI ZE STALI SZLACHETNEJ; DO WYMAGAJĄCYCH POWIERZCHNI PODŁOGOWYCH ZE SZCZELINAMI SKURCZOWYMI

# MIGUTEC

PROFILE DYLATACYJNE DO SZCZELIN DYLATACYJNYCH



- 1 Wysokiej jakości wkładka**  
odporność na ścieranie, odporność na zmiany temperatury (-30°C do + 120°C)
- 2 Powierzchnia widoczna ze stali szlachetnej**
- 3 Wysoka odporność na obciążenia**  
Masywne aluminiowe profile nośne, z możliwością obciążenia również twardymi kołami
- 4 Bezpieczeństwo dzięki ramieniu mocującemu typu MultiHole**  
Dobre przyleganie i pewne zespolenie

profil	szerokość fugi max. $b_{f \max}$ [mm]	maksymalny zakres przemieszczeń $\Delta b_r$ [mm]	widoczna szerokość profilu $b_s$ [mm]	całkowita szerokość profilu $b_t$ [mm]	wysokość profilu $h$ [mm]	wytrzymałość [kN]	wytrzymałość [kN]	wytrzymałość szerokości koła [kg/mm]
ESF 22/18 NI	12	4 ( $\pm 2$ )	22	110	18	600	130	11
ESF 22/30 NI	12	4 ( $\pm 2$ )	22	110	30	600	130	11
ESF 22/45 NI	12	4 ( $\pm 2$ )	22	110	45	600	130	11
ESF 22/60 NI	12	4 ( $\pm 2$ )	22	110	60	600	130	11

**Długość fabryczna:** 4 m

**Standardowe kolory:** czarny, szary

