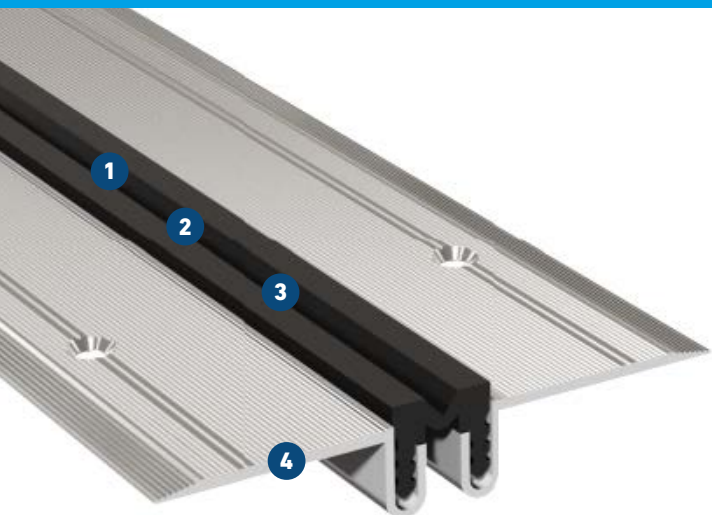


FTN 20


DO POWIERZCHNI PODŁOGOWYCH Z OKŁADZINĄ DYWANOWĄ LUB GUMOWĄ- PÓŹNIEJSZY MONTAŻ

MIGUTEK

PROFILE DYLATACYJNE DO SZCZELIN DYLATACYJNYCH



- 1 Optymalnie dopasowana wkładka**
Wkładka z występm na 5 mm, do okładzin dywanowych
- 2 Wysokiej jakości wkładka**
Odporność na ścieranie, odporność na zmiany temperatury (-30°C do + 120°C), możliwość wymiany
- 3 Niskie koszty następcze**
Możliwość wymiany wkładki w każdej chwili
- 4 Wyjątkowo płaska konstrukcja**
Optymalna do montażu późniejszego

profil	wymagana szerokość fugi $b_{f \min}$ [mm]	maksymalny zakres przemieszczeń Δb_r [mm]	szerokość wkładki b_s [mm]	całkowita szerokość profilu b_t [mm]	głębokość zabudowy h [mm]	dla wykładzin dywanowych [grubość mm]	grubość ramienia aluminiowego [mm]	wytrzymałość* 
FTN 20	20	5 (+3/-2)	17	97	12	5	2	Piesi

* ruch lekkich pojazdów transportowych - na zapytanie

Długość fabryczna: 4 m

Standardowe kolory: czarny, szary

