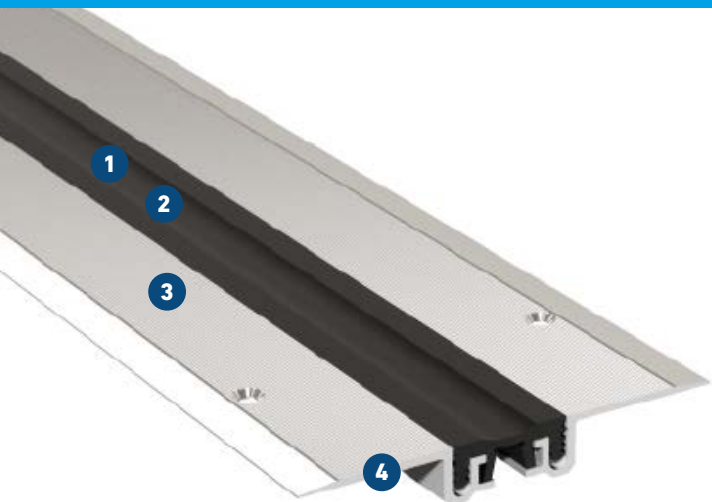


FNG 35

Z GŁADKĄ WKŁADKĄ; DO POWIERZCHNI PODŁOGOWYCH – PÓŹNIEJSZY MONTAŻ

MIGUTEC

PROFILE DYLATAcyjne DO SZCZELIN DYLATAcyjNYCH



- 1 Wysokiej jakości wkładka**
Odporność na ścieranie, odporność na zmiany temperatury (-30°C do + 120°C), możliwość wymiany
- 2 Możliwość wymiany wkładki w każdej chwili**
- 3 Powierzchnia antypoślizgowa gwarantująca bezpieczeństwo**
Specjalna struktura rowków, profile nadają się również do hal sportowych
- 4 Wyjątkowo płaska konstrukcja**
Optymalne do montażu późniejszego

profil	wymagana szerokość fugi $b_{f \min}$ [mm]	maksymalny zakres przeszczeń Δb_r [mm]	szerokość wkładki b_s [mm]	całkowita szerokość profilu b_t [mm]	głębokość zabudowy h [mm]	grubość ramienia aluminiowego [mm]	wytrzymałość*
FNG 35	35	6 (± 3)	30	112	13	2	Piesi

* ruch lekkich pojazdów transportowych - na zapytanie

Długość fabryczna: 4 m

Standardowe kolory: czarny, szary, beżowy, brązowy

