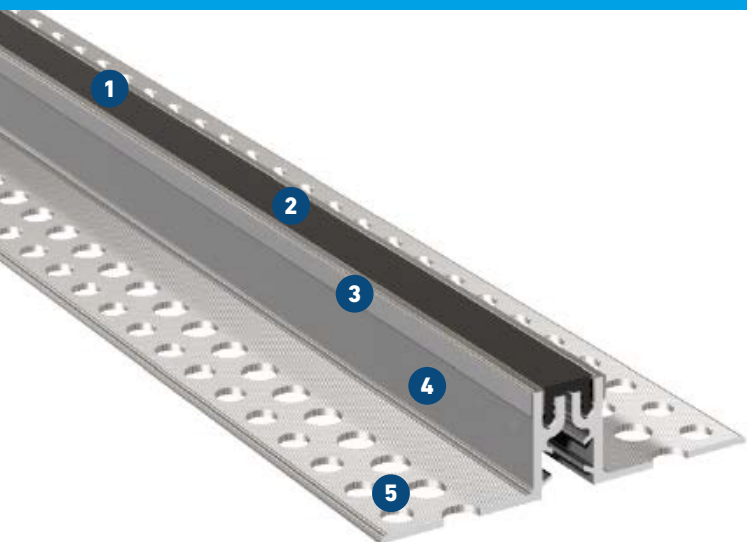


# FPG 26 NI

DO POWIERZCHNI ŚCIENNYCH I PODŁOGOWYCH O PODWYŻSZONYCH WYMOGACH HIGIENICZNYCH

# MIGUTEC

PROFILE DYLATAcyjne DO SZCZELIN DYLATAcyjNYCH



- 1 Wysokiej jakości wkładka**  
Odporność na ścieranie, odporność na zmiany temperatury (-30°C do +120°C), możliwość wymiany
- 2 Gładka wkładka zapewniająca czyszczenie bez gromadzenia się pozostałości**  
Antybakteryjna i neutralna dla fizjologii człowieka
- 3 Powierzchnia widoczna ze stali szlachetnej**
- 4 Wysoka odporność na obciążenia dzięki stabilnej konstrukcji**  
Masywne, aluminiowe ramiona
- 5 Bezpieczeństwo dzięki ramieniu mocującemu typu MultiHole**  
Dobre przyleganie i pewne zespolenie

profil	szerokość fugi max. $b_{f \max}$ [mm]	maksymalny zakres przeszczeń $\Delta b_r$ [mm]	widoczna szerokość profilu $b_s$ [mm]	całkowita szerokość profilu $b_t$ [mm]	wysokość profilu $h$ [mm]	wytrzymałość* [kN]	wytrzymałość [kN]	wytrzymałość szerokości koła [kg/mm]
FPG 26 NI	20	2 ( $\pm 1$ )	27	128	35	300	70	5

Dane dotyczące możliwego obciążenia nie dotyczą wariantu montażu jako montaż pływający.

W przypadku montażu w okładzinach z asfaltu lanego prosimy skontaktować się z naszym doradcą technicznym.

**Długość fabryczna:** 4 m

**Standardowe kolory:** czarny, szary

