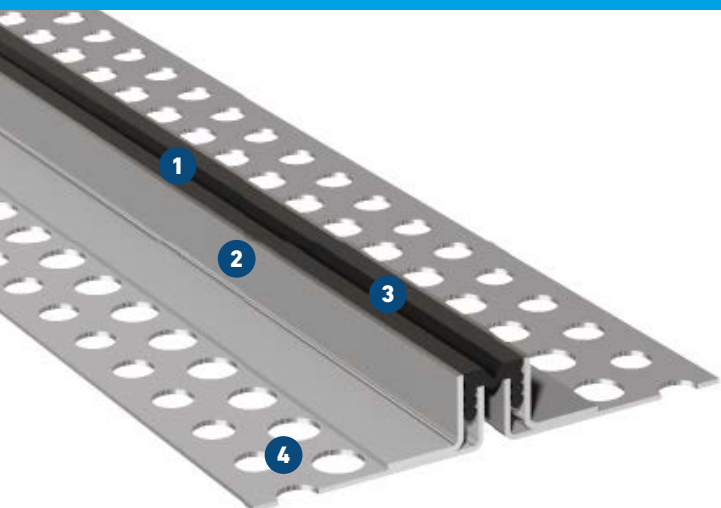


ES 20

DO POWIERZCHNI ŚCIENNYCH I PODŁOGOWYCH,
ODPORNE NA DZIAŁANIE AGRESYWNYCH MEDIÓW

MIGUTEC

PROFILE DYLATAcyjne DO SZCZELIN DYLATAcyjNYCH



- 1 Wysokiej jakości wkładka**
Odporność na ścieranie, odporność na zmiany temperatury (-30°C do + 120°C), możliwość wymiany
- 2 Licowe kątowniki ze stali szlachetnej**
Odporność na działanie agresywnych mediów (np. wody morskiej)
- 3 Wysoka swoboda ruchów**
Kompensuje osiadanie (pochłania przemieszczanie w trzech płaszczyznach)
- 4 Bezpieczeństwo dzięki ramieniu mocującemu typu MultiHole**
Dobre przyleganie i pewne zespolenie

profil	szerokość fugi max. $b_f \text{ max}$ [mm]	maksymalny zakres przemieszczeń Δb_r [mm]	widoczna szerokość profilu b_s [mm]	całkowita szerokość profilu b_t [mm]	wysokość profilu h [mm]	wytrzymałość [kN]	wytrzymałość* [kN]
ES 20/20	20	5 (+3/-2)	20	126	20	30	30
ES 20/35	20	5 (+3/-2)	20	95	35	30	30
ES 20/40	20	5 (+3/-2)	20	95	40	30	30
ES 20/50	20	5 (+3/-2)	20	95	50	30	30

* ruch sporadyczny

Dane dotyczące możliwego obciążenia nie dotyczą wariantu montażu jako montaż pływający.

Profile o większej wysokości na zapytanie. Profile o większej wysokości na zapytanie.

W przypadku montażu w okładzinach z asfaltu lanego prosimy skontaktować się z naszym doradcą technicznym.

Materiał: 1.4301

Długość fabryczna: 3 m (ES 20/20: 2 m)

Standardowe kolory: czarny, szary. **Kątownik stalowy:** kolor naturalny.

