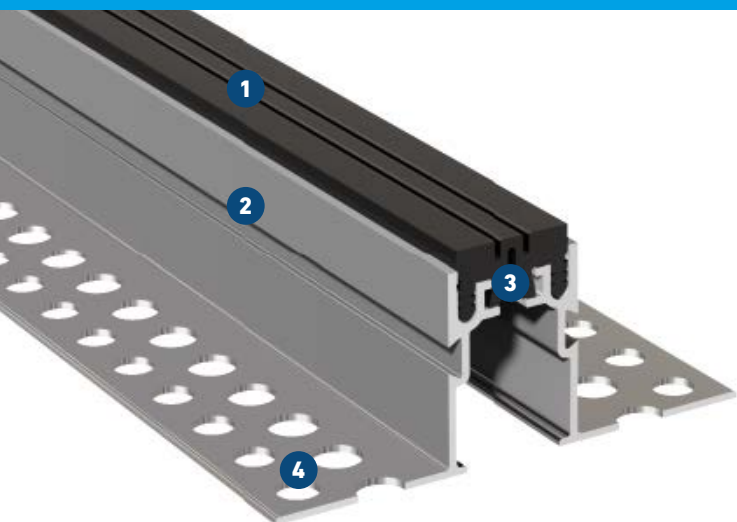


FT 35

DO POWIERZCHNI PODŁOGOWYCH Z OKŁADZINĄ DYWANOWĄ LUB GUMOWĄ

MIGUTEC

PROFILE DYLATACYJNE DO SZCZELIN DYLATACYJNYCH



- 1 Wysokiej jakości wkładka z występem na 5 mm**
Odporność na ścieranie, odporność na zmiany temperatury (-30°C do + 120°C), możliwość wymiany
 - 2 Montaż oszczędzający czas**
Masywne aluminiowe, lekkie ramiona mocujące, przygotowane do szybkiego montażu na powierzchniach podłogowych wykończonych wykładziną dywanową lub gumową (wkładka z występem 5 mm)
 - 3 Wysoka swoboda ruchów**
Kompensuje osiadanie (pochłania przemieszczanie w trzech płaszczyznach)
 - 4 Bezpieczeństwo dzięki ramieniu mocującemu typu MultiHole**
Dobre przyleganie i pewne zespolenie
- Elastyczne dopasowanie do warunków panujących na budowie**
Konstrukcja profili z możliwością dopasowania do konkretnych wysokości

profil	szerokość fugi max. $b_{f \max}$ [mm]	maksymalny zakres przemieszczeń Δb_f [mm]	widoczna szerokość profilu b_s [mm]	całkowita szerokość profilu b_t [mm]	wysokość profilu h [mm]	wytrzymałość* [kN]
FT 35/15	30	10 (± 5)	30	108	15	30
FT 35/20	30	10 (± 5)	30	108	20	30
FT 35/25	30	10 (± 5)	30	108	25	30
FT 35/35	30	10 (± 5)	30	125	35	30
FT 35/50	30	10 (± 5)	30	125	50	30
FT 35/4055	30	10 (± 5)	30	108	40, 45, 50, 55	30
FT 35/6075	30	10 (± 5)	30	108	60, 65, 70, 75	30
FT 35/7590	30	10 (± 5)	30	108	75, 80, 85, 90	30
FT 35/90105	30	10 (± 5)	30	108	90, 95, 100, 105	30

* ruch sporadyczny

Dane dotyczące możliwego obciążenia nie dotyczą wariantu montażu jako montaż pływający.

W przypadku montażu w okładzinach z asfaltu lanego prosimy skontaktować się z naszym doradcą technicznym.

Profile serii FT 35 dostarczane są z wkładką profilu FV 35 służącą do jednopłaszczyznowego łączenia powierzchni, pełniącą funkcję wkładki dystansowej i ochronnej. Osoba kładąca jastrych może w związku z tym usunąć jastrych z górnej krawędzi profilu aluminiowego i wkładki dystansowej. Przy tym sposobie montażu krawędzie profilu aluminiowego nie wystają i tym samym unika się ich uszkodzenia przez sprzęt poruszający się po budowie.

Długość fabryczna: 4 m

Standardowe kolory: czarny, szary, beżowy

