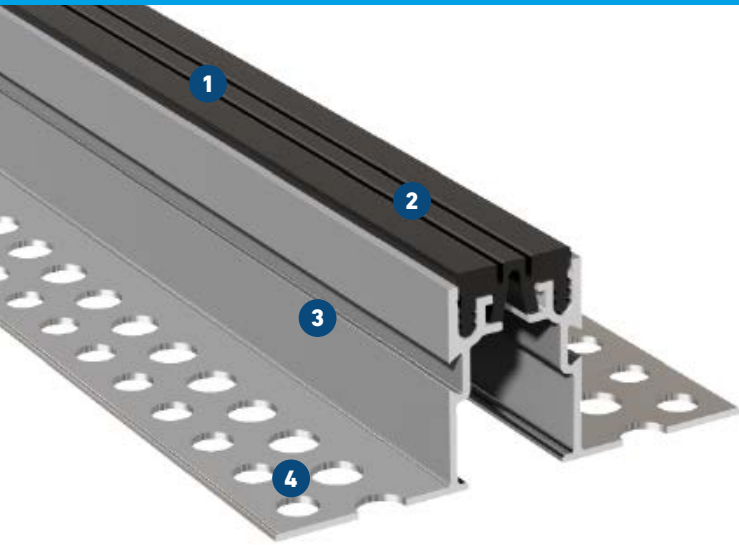


FK 35

DO POWIERZCHNI PODŁOGOWYCH Z OKŁADZINĄ Z TWORZYWA SZTUCZNEGO LUB Z LINOLEUM

MIGUTEK

PROFILE DYLATACYJNE DO SZCZELIN DYLATACYJNYCH



- 1 Wysokiej jakości wkładka**
 Odporność na ścieranie, odporność na zmiany temperatury (-30°C do + 120°C), możliwość wymiany
- 2 Wysoka swoboda ruchów**
 Kompensuje osiadanie (pochłania przemieszczanie w trzech płaszczyznach)
- 3 Montaż oszczędzający czas**
 Masywne aluminiowe, lekkie ramiona mocujące, przygotowane do szybkiego montażu na powierzchniach podłogowych wykończonych wykładziną z tworzywa sztucznego lub linoleum (wkładka z występnym 3 mm, możliwość spawania)
- 4 Bezpieczeństwo dzięki ramieniu mocującemu typu MultiHole**
 Dobre przyleganie i pewne zespolenie

profil	szerokość fugi max. $b_{f \max}$ [mm]	maksymalny zakres przemieszczeń Δb_r [mm]	widoczna szerokość profilu b_s [mm]	całkowita szerokość profilu b_t [mm]	wysokość profilu h [mm]	wytrzymałość* [kN]
FK 35/15	30	10 (± 5)	30	108	15	30
FK 35/20	30	10 (± 5)	30	108	20	30
FK 35/25	30	10 (± 5)	30	108	25	30
FK 35/35	30	10 (± 5)	30	125	35	30
FK 35/50	30	10 (± 5)	30	125	50	30
FK 35/4055	30	10 (± 5)	30	108	40, 45, 50, 55	30
FK 35/6075	30	10 (± 5)	30	108	60, 65, 70, 75	30
FK 35/7590	30	10 (± 5)	30	108	75, 80, 85, 90	30
FK 35/90105	30	10 (± 5)	30	108	90, 95, 100, 105	30

* ruch sporadyczny

Dane dotyczące możliwego obciążenia nie dotyczą wariantu montażu jako montaż pływający.

W przypadku montażu w okładzinach z asfaltu lanego prosimy skontaktować się z naszym doradcą technicznym.

Profile serii FK 35 dostarczane są z wkładką profilu FV 35 służącą do jednopłaszczyznowego łączenia powierzchni, która pełni funkcję wkładki ochronnej. Osoba kładąca jastrych może w związku z tym zdjąć jastrych z krawędzi górnej profilu aluminiowego i wkładki dystansującej. Przy tym sposobie montażu występuje brak wystających krawędzi profilu aluminiowego i tym samym uniknąć można uszkodzenia przez sprzęt poruszający się po budowie.

Długość fabryczna: 4 m

Standardowe kolory:

czarny, szary, beżowy, brązowy

