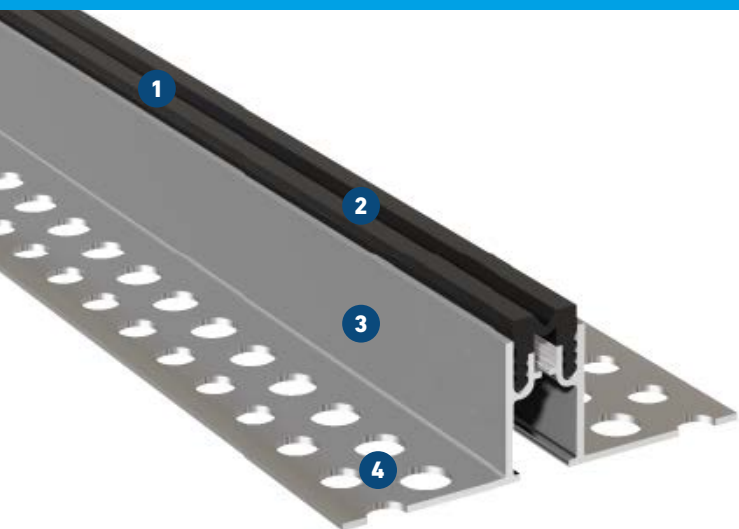


FLT 21

DO POWIERZCHNI PODŁOGOWYCH Z OKŁADZINĄ DYWANOWĄ LUB GUMOWĄ

MIGUTEC

PROFILE DYLATACYJNE DO SZCZELIN DYLATACYJNYCH



- 1 Wysokiej jakości wkładka z występnem na 5 mm**
Odporność na ścieranie, odporność na zmiany temperatury (-30°C do + 120°C), możliwość wymiany
- 2 Wysoka swoboda ruchów**
Kompensuje osiadanie (pochłania przemieszczanie w trzech płaszczyznach)
- 3 Montaż oszczędzający czas**
Masywne aluminiowe, lekkie ramiona mocujące, przygotowane do szybkiego montażu na powierzchniach podłogowych wykończonych wykładziną dywanową lub z tworzywa sztucznego (wkładka z występnem 5 mm)
- 4 Bezpieczeństwo dzięki ramieniu mocującemu typu MultiHole**
Dobre przyleganie i pewne zespolenie

profil	szerokość fugi max. $b_{f \max}$ [mm]	maksymalny zakres przemieszczeń Δb_r [mm]	widoczna szerokość profilu b_s [mm]	całkowita szerokość profilu b_t [mm]	wysokość profilu h [mm]	wytrzymałość [kN]	wytrzymałość* [kN]
FLT 21/20	20	5(+3/-2)	17	80	20	30	30
FLT 21/35	20	5(+3/-2)	17	107	35	30	30
FLT 21/50	20	5(+3/-2)	17	107	50	30	30

* ruch sporadyczny

Dane dotyczące możliwego obciążenia nie dotyczą wariantu montażu jako montaż pływający.

W przypadku montażu w okładzinach z asfaltu lanego prosimy skontaktować się z naszym doradcą technicznym.

Profile serii FLT 21 dostarczane są z wkładką profilu FL 21 służącą do jednopłaszczyznowego łączenia powierzchni, pełniącej funkcję wkładki dystansowej i ochronnej. Osoba kładąca jastrych może w związku z tym usunąć jastrych z górnej krawędzi profilu aluminiowego i wkładki dystansowej. Przy tym sposobie montażu krawędzie profilu aluminiowego nie wystają i tym samym unika się ich uszkodzenia przez sprzęt poruszający się po budowie.

Długość fabryczna: 4 m

Standardowe kolory: czarny, szary

